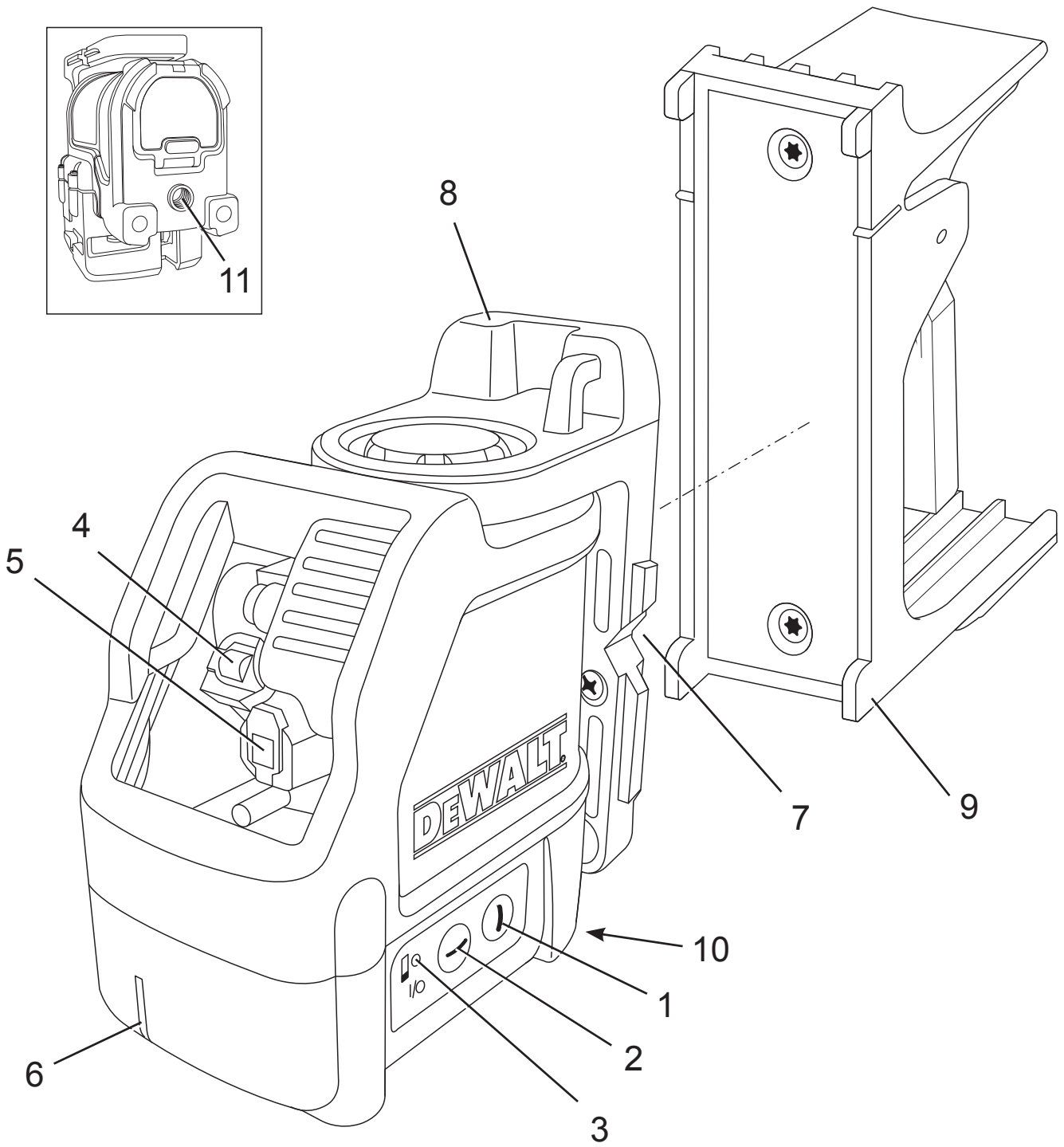


**DEWALT®**

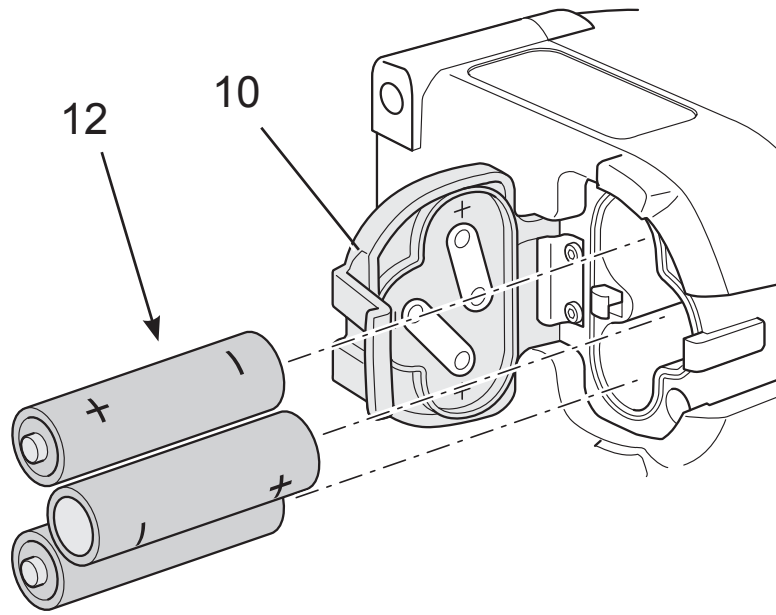
**503909-64 RUS/UA**

Перевод с оригинала инструкции

**DW088**

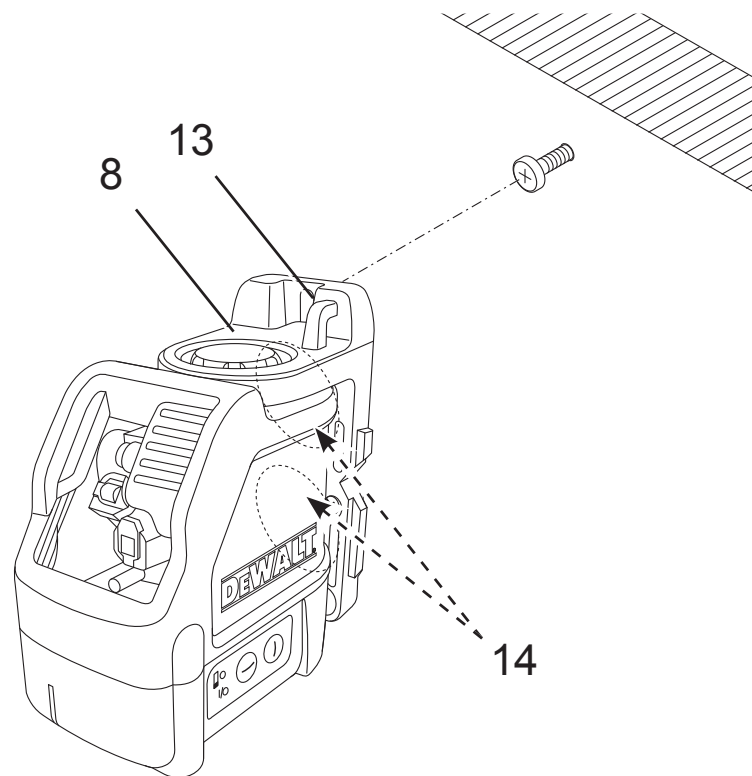


**A**



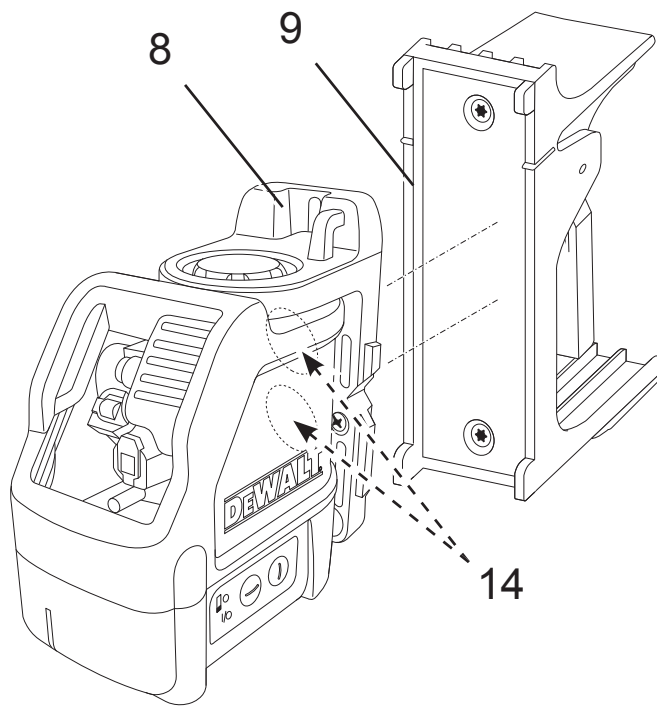
## B

---



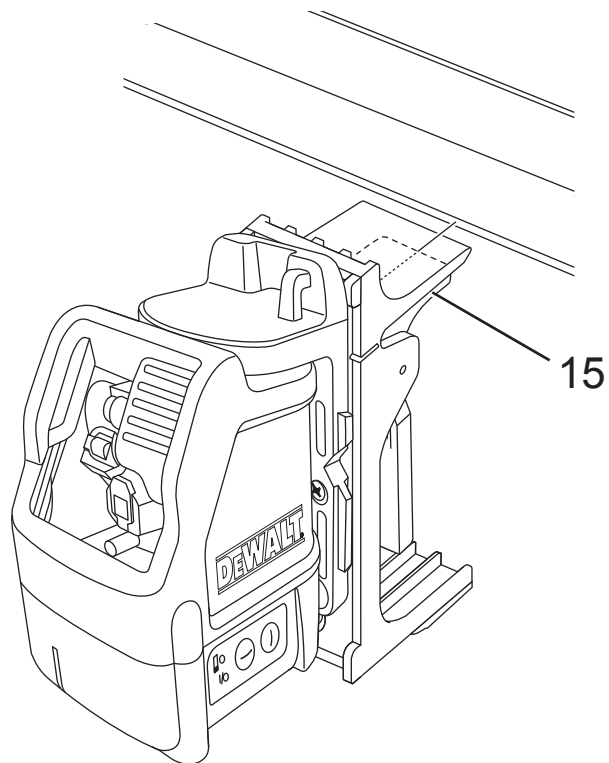
## C1

---

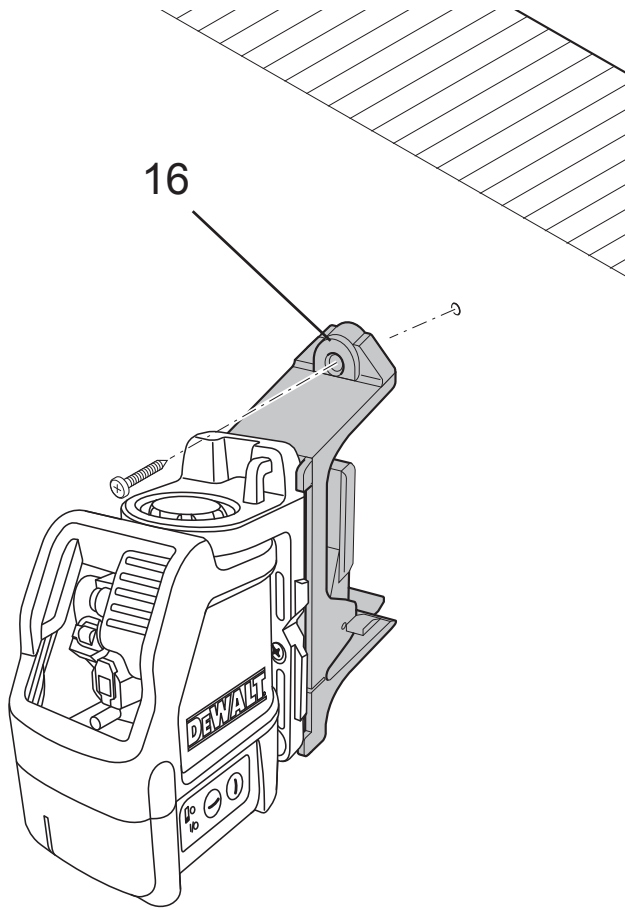


## C2

---

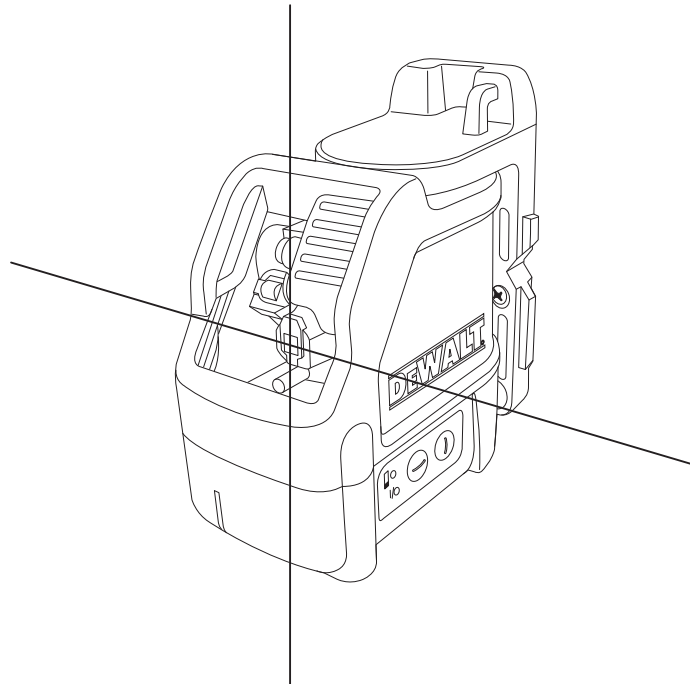


## C3



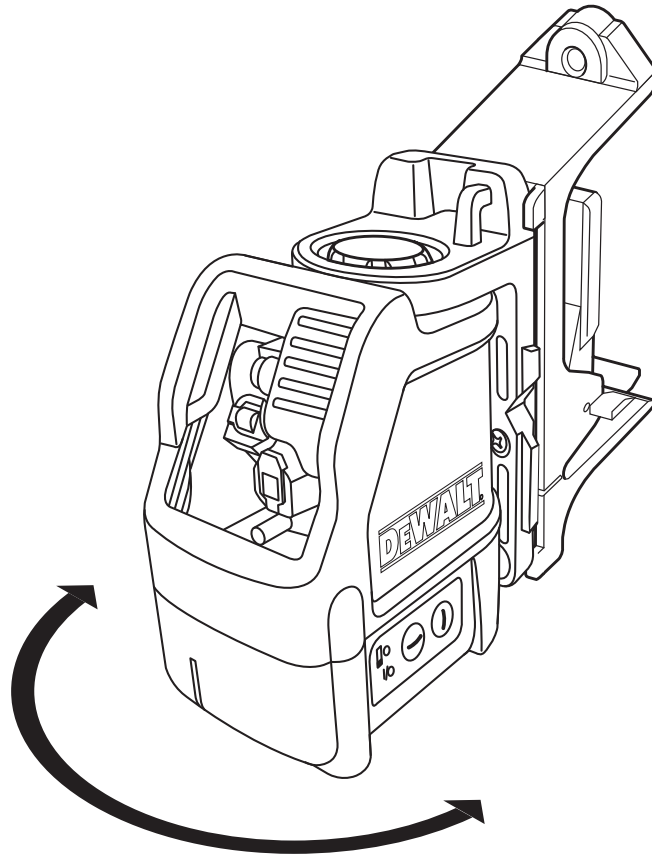
**C4**

---

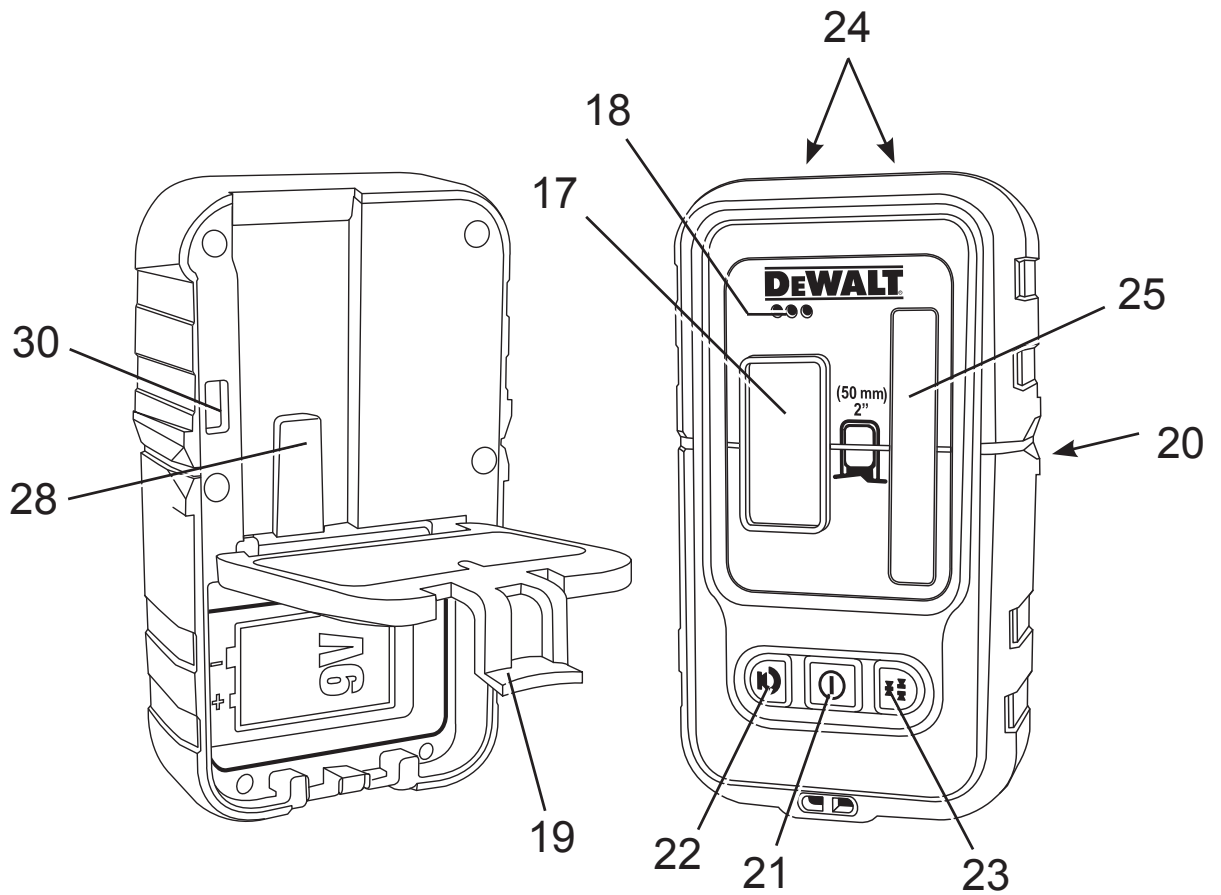


**D**

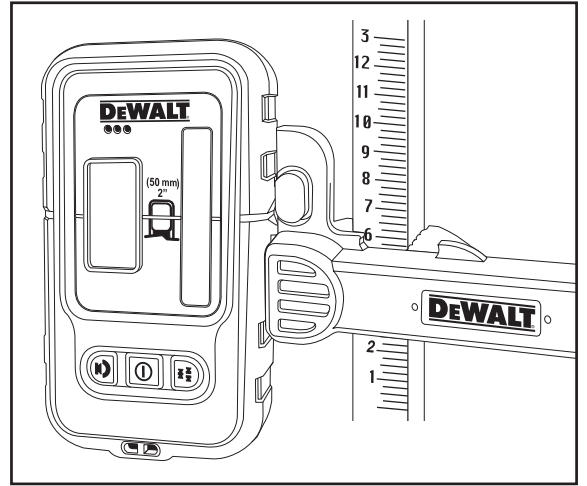
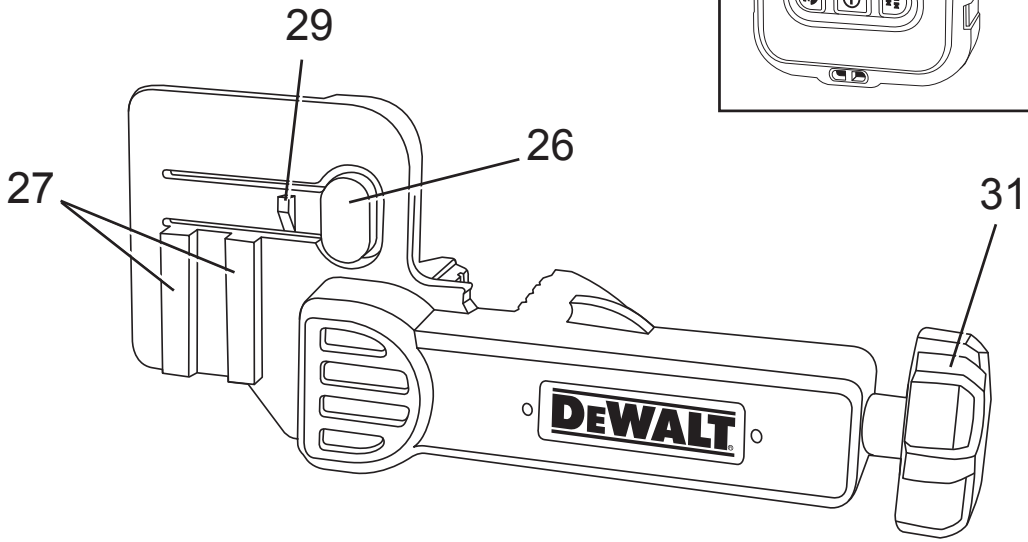
---



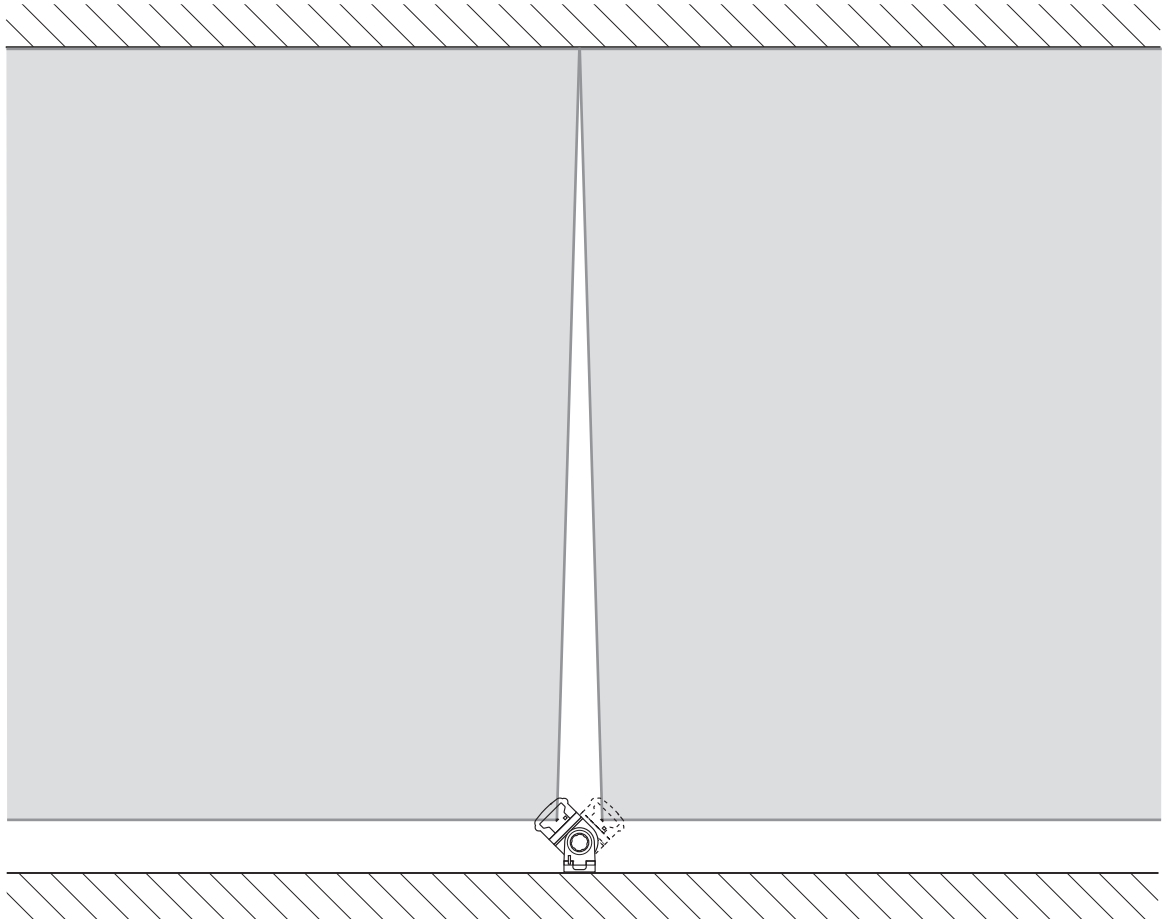
**E**



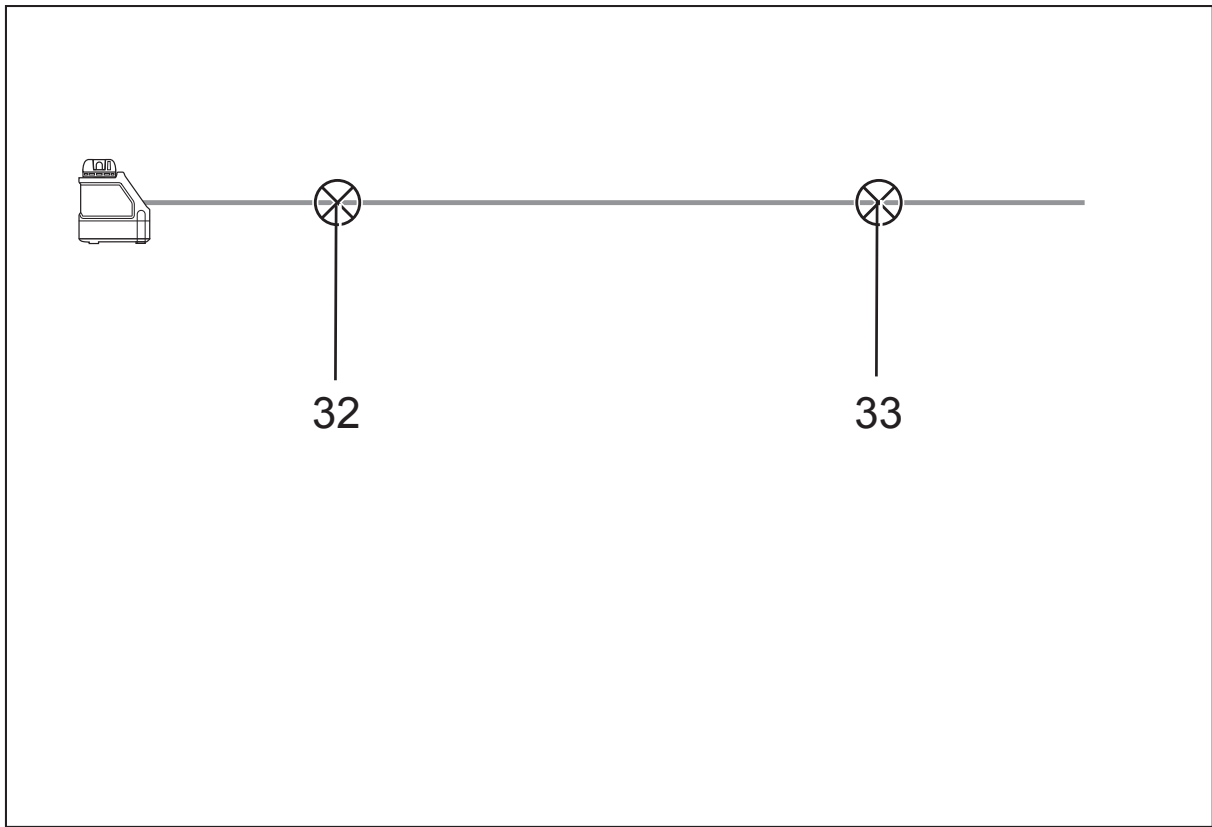
**F**



**G**

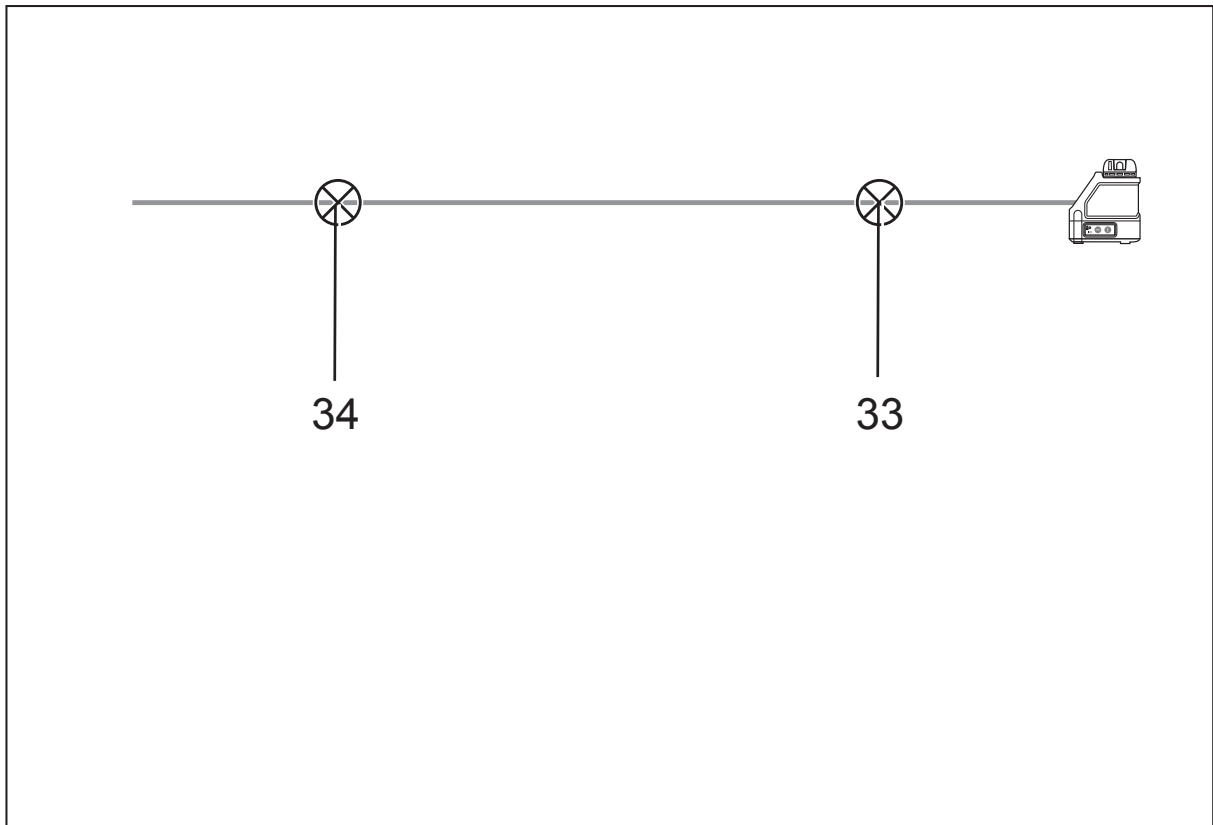


**H**



**I1**

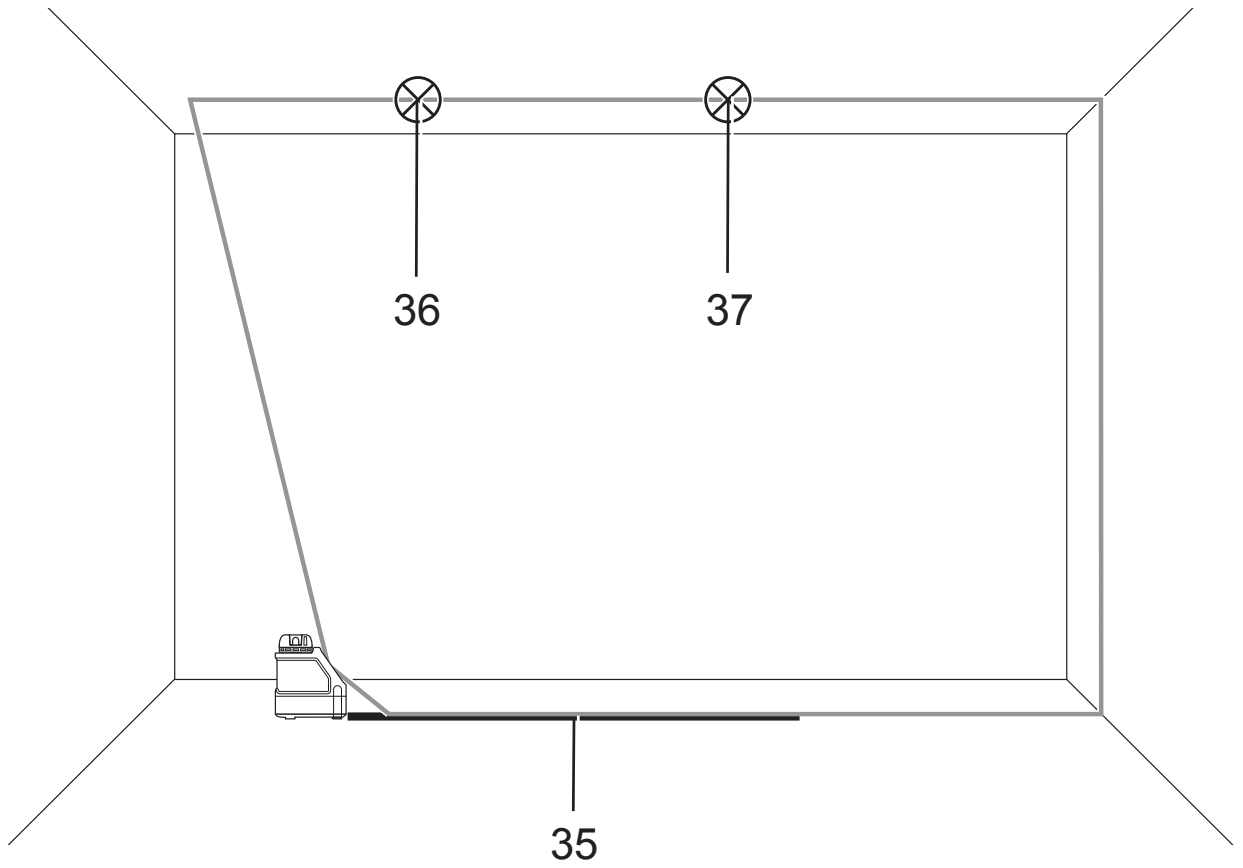
---



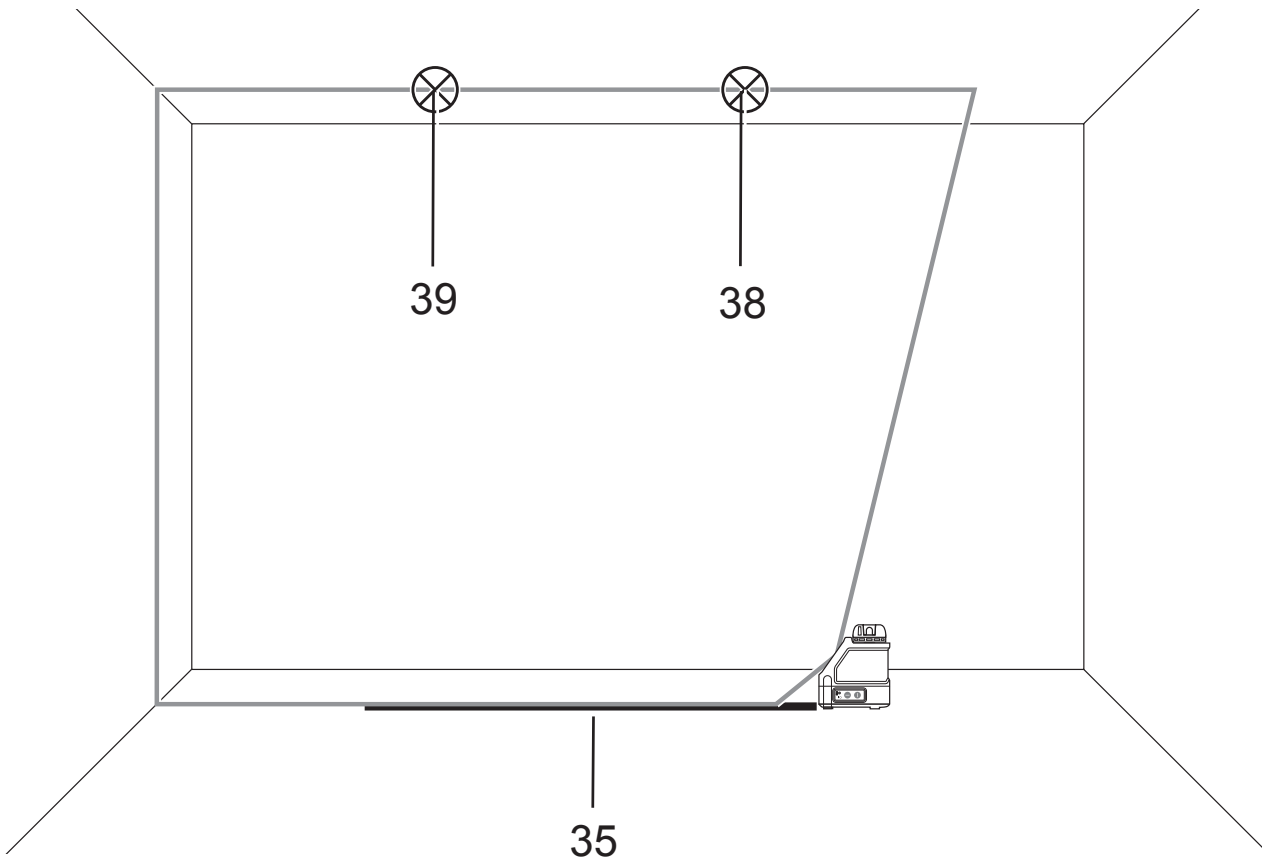
**I2**

---





**J1**



**J2**

# ЛАЗЕРНЫЙ УРОВЕНЬ С ПЕРЕКРЕЩИВАЮЩИМИСЯ ЛУЧАМИ DW088

## Поздравляем Вас!

Вы выбрали электрический прибор фирмы DEWALT. Тщательная разработка изделий, многолетний опыт фирмы по производству электроприборов, различные усовершенствования сделали электроприборы DEWALT одними из самых надежных помощников для профессионалов.

## Технические характеристики

DW088		
Напряжение питания	В	4,5
Тип		1
Типоразмер батарейки питания		3 x LR6 (AA)
Мощность лазерного излучателя	мВт	< 1,3
Класс лазера		2
Длина волны	нм	637
Класс защиты		IP54
Диапазон самовыравнивания	°	+/- 4
Рабочая температура	°С	-10 – +45
Резьба держателя		1/4» x 20 TPI
Вес	кг	0,75

## Определения: Предупреждения безопасности

Следующие определения указывают на степень важности каждого сигнального слова. Прочтите руководство по эксплуатации и обратите внимание на данные символы.



**ОПАСНО:** Означает чрезвычайно опасную ситуацию, которая приводит к смертельному исходу или получению тяжелой травмы.



**ВНИМАНИЕ:** Означает потенциально опасную ситуацию, которая может привести к смертельному исходу или получению тяжелой травмы.



**ПРЕДУПРЕЖДЕНИЕ:** Означает потенциально опасную ситуацию, которая может привести к получению травмы легкой или средней тяжести.

**ПРЕДОСТЕРЕЖЕНИЕ:** Означает ситуацию, не связанную с получением телесной травмы, которая, однако, может привести к повреждению оборудования.



Риск поражения электрическим током!



Огнеопасность!

## Меры безопасности при работе с лазерными приборами



**ВНИМАНИЕ!** Внимательно прочтите все инструкции. Несоблюдение всех перечисленных ниже инструкций может привести к поражению электрическим током, возникновению пожара и/или получению серьезной травмы.

## СОХРАНИТЕ ДАННЫЕ ИНСТРУКЦИИ

- **Не используйте лазер, если есть опасность возгорания или взрыва, например, вблизи легко воспламеняющихся жидкостей, газов или пыли.** В процессе работы электроинструмент создает искровые разряды, которые могут воспламенить пыль или горючие пары.
- **Используйте лазерный прибор только с предназначенными для него батарейками питания.** Использование батареек иного типа может привести к возникновению пожара.
- **Храните не используемый лазерный прибор в месте, недоступном для детей и посторонних лиц.** Лазерные приборы представляют опасность в руках неопытных пользователей.
- **Используйте только те дополнительные приспособления, которые рекомендованы производителем для Вашей модели прибора.** Дополнительные принадлежности и аксессуары, подходящие для одного прибора, при использовании с другой моделью могут стать причиной получения травмы.

- **Ремонт инструмента ДОЛЖЕН производиться только квалифицированным ремонтным персоналом. Ремонт или техническое обслуживание, произведенное неквалифицированным персоналом, может привести к получению травмы.** Местоположение ближайшего авторизованного сервисного центра DeWALT см. в списке авторизованных сервисных центров DeWALT в конце данного руководства по эксплуатации или на сайте [www.2helpU.com](http://www.2helpU.com).
- **Ни в коем случае не рассматривайте лазерный луч через оптические приборы, такие как телескоп или теодолит.** Это может привести к серьезному поражению глаз.
- **Никогда не устанавливайте лазерный прибор в положении, при котором возможно умышленное или случайное попадание лазерного луча в глаза.** Это может привести к серьезному поражению глаз.
- **Никогда не устанавливайте лазерный прибор вблизи от отражающих поверхностей, которые могут отразить лазерный луч в глаза пользователя или случайного лица.** Это может привести к серьезному поражению глаз.
- **Всегда выключайте лазерный прибор, когда он не используется.** Включенный прибор увеличивает риск попадания лазерного луча в глаза.
- **Никогда не используйте лазерный прибор в присутствии детей и не позволяйте детям пользоваться прибором.** Это может привести к серьезному поражению глаз.
- **Никогда не снимайте и не стирайте с прибора предупреждающие этикетки.** При отсутствии предупреждающих этикеток пользователь или случайное лицо могут непредумышленно подвергнуться облучению.
- **Устанавливайте лазер на устойчивой ровной поверхности.** Падение лазера может привести к его повреждению или получению тяжелой травмы.
- **Одевайтесь соответствующим образом. Во время работы не надевайте свободную одежду или украшения. Уберите длинные**

**волосы. Следите за тем, чтобы Ваши волосы, одежда или перчатки находились в постоянном отдалении от движущихся частей прибора.** Свободная одежда, украшения или длинные волосы могут попасть в движущиеся части прибора. Вентиляционные прорези часто закрывают движущиеся части, поэтому старайтесь их избегать.



**ВНИМАНИЕ: Использование иных средств управления или регулирующих устройств или нарушение инструкций, обозначенных в данном руководстве по эксплуатации, может привести к опасному радиационному облучению.**



**ВНИМАНИЕ! НИ В КОЕМ СЛУЧАЕ НЕ РАЗБИРАЙТЕ ЛАЗЕРНЫЙ ПРИБОР!** Внутри нет обслуживаемых пользователем деталей. Разборка лазерного прибора делает гарантию на продукт недействительной. Ни в коем случае не видоизменяйте прибор. Модификация данного прибора может стать причиной опасного лазерного облучения.



**ВНИМАНИЕ: Опасность возникновения пожара! Избегайте короткого замыкания контактов батарейки питания.**

## Дополнительные правила безопасности при работе с лазерными приборами

- Данный лазерный прибор относится к классу 2, в соответствии со стандартом EN 60825-1:2007. Не заменяйте лазерный диод ни на какой другой тип. В случае повреждения лазерный прибор должен ремонтироваться только в авторизованном сервисном центре.
- Используйте лазерный прибор только для проецирования лазерных линий.

Прямое попадание луча лазера 2-го класса в глаз считается безопасным в течение не более 0,25 секунды. В этом случае ответная реакция глазного века обеспечивает достаточную защиту глаза. На расстоянии более 1 метра данный лазерный прибор можно рассматривать как полностью безопасный лазер 1-го класса.

- Ни в коем случае не смотрите преднамеренно на лазерный луч.
- Не рассматривайте лазерный луч через оптические приборы.
- Устанавливайте лазерный прибор в таком положении, чтобы лазерный луч не проходил на уровне глаз окружающих Вас людей.
- Не разрешайте детям прикасаться к лазерному прибору.

## Остаточные риски

Следующие риски являются характерными при использовании лазерных приборов:

- Травмы в результате поражения лазерным лучом.

## Маркировка инструмента

На приборе имеются следующие знаки:



Перед началом работы внимательно прочтите руководство по эксплуатации



Внимание! Лазер



Не смотрите на лазерный луч.

## МЕСТО ПОЛОЖЕНИЯ КОДА ДАТЫ

Код даты, который также включает в себя год изготовления, отштампован внутри отсека для батареек.

Пример:

2011 XX XX  
Год изготовления

## Важные правила безопасности при использовании батареек питания



**ВНИМАНИЕ:** Батарейки могут взорваться или протечь, и могут стать причиной

**травмы или возникновения пожара.** Для снижения риска:

- Строго следуйте всем инструкциям и предупреждениям, содержащимся в маркировке батареек питания и на упаковке.
- Всегда вставляйте батарейки питания с соблюдением полярности, совмещая отметки «+» и «-» на батарейке и устройстве.
- Не допускайте короткого замыкания контактов батареек питания.
- Ни в коем случае не пытайтесь заряжать батарейки питания.
- Не смешивайте старые и новые батарейки питания. Заменяйте одновременно все батарейки питания новыми батарейками такой же марки и типоразмера.
- Отработанные батарейки немедленно вынимайте из устройства и утилизируйте их в соответствии с местным законодательством.
- Не бросайте батарейки питания в огонь.
- Держите батарейки питания в не доступном для детей месте.
- Вынимайте батарейки питания из устройства, если Вы не будете им пользоваться в течение нескольких месяцев.

## Батарейки питания (Рис. В)

### ТИП БАТАРЕЕК ПИТАНИЯ

Данный лазерный прибор работает от 3-х LR6 батареек (размер AA).

### НАЗНАЧЕНИЕ

Лазерный уровень с перекрещивающимися лучами DW088 был сконструирован для проекции лазерных линий для различных областей профессионального использования. Прибор может применяться внутри помещений для горизонтального (уровневого) и вертикального (отвесного) нивелирования. Область применения простирается от разметки местоположения стен и окон, до установки опорных реек подвесных потолков.

**НЕ ИСПОЛЬЗУЙТЕ** прибор во влажных условиях или при наличии в окружающем пространстве легко воспламеняющихся жидкостей или газов.

Лазерный уровень с перекрещивающимися лучами является профессиональным инструментом. **НЕ РАЗРЕШАЙТЕ** детям прикасаться к прибору. Неопытные пользователи должны использовать данный прибор под руководством опытного инструктора.

## Комплект поставки

В упаковку входят:

- 1 Лазерный уровень с перекрещивающимися лучами
- 1 Настенный держатель
- 3 Батарейки питания LR6 (размер AA)
- 1 Детектор (DW088KD)
- 1 Зажим (DW088KD)
- 1 Батарейка 9 В (DW088KD)
- 1 Чемодан
- 1 Руководство по эксплуатации

- Перед началом работы необходимо внимательно прочитать настоящее руководство и принять к сведению содержащуюся в нем информацию.

## Описание (Рис. А)

- 1 Пусковой выключатель (вертикальный лазерный луч)
- 2 Пусковой выключатель (горизонтальный лазерный луч)
- 3 Индикатор разрядки батареек питания
- 4 Вертикальный лазерный луч
- 5 Горизонтальный лазерный луч
- 6 Индикатор вертикального лазерного луча
- 7 Индикатор горизонтального лазерного луча
- 8 Поворотный кронштейн
- 9 Настенный держатель
- 10 Крышка отсека для батареек питания
- 11 Внутренняя резьба  $\frac{1}{4}$ » x 20

## Распаковка изделия

### НАКЛЕЙКА ЭТИКЕТКИ С ПРЕДУПРЕЖДЕНИЕМ

Меры безопасности на этикетке, наклеенной на лазерный прибор, должны быть сформулированы на языке пользователя.

В комплект поставки прибора входит отдельный лист с самоклеящимися этикетками с надписями на разных языках.



**ВНИМАНИЕ:** Убедитесь, что требования безопасности на этикетке сформулированы на Вашем языке.

Предупреждения должны быть следующими:

ЛАЗЕРНОЕ ИЗЛУЧЕНИЕ  
НЕ СМОТРИТЕ НА ЛАЗЕРНЫЙ ЛУЧ  
ЛАЗЕРНЫЙ ПРОДУКТ КЛАССА 2

- Если предупреждения сформулированы на иностранном языке, поступите следующим образом:
  - Снимите с листа нужную этикетку.
  - Аккуратно приложите этикетку к поверхности существующей этикетки.
  - Прижмите этикетку, приклеивая ее на место.

## СБОРКА И РЕГУЛИРОВКА



**ВНИМАНИЕ!** *Никогда не устанавливайте лазерный прибор в положении, при котором возможно умышленное или случайное попадание лазерного луча в глаза. Попадание лазерного луча в глаза приведет к серьезному поражению глаз.*

## Замена батареек питания (Рис. В)

Данный прибор работает от батареек питания типа LR6 (AA).

- Откройте крышку отсека для батареек питания (10).
- Замените батарейки питания (12). Проследите, чтобы новые батарейки питания были вставлены в положении, как показано на рисунке.
- Закройте крышку отсека для батареек питания.



**ВНИМАНИЕ:** *При обновлении батареек питания, каждый раз заменяйте весь комплект. Не смешивайте старые и новые батарейки питания. Рекомендуется использовать щелочные батарейки питания.*

## ИНДИКАТОР РАЗРЯДКИ БАТАРЕЕК ПИТАНИЯ (РИС. А)

Прибор оборудован индикатором (3) разрядки батареек питания, который находится на панели управления. Индикатор разрядки батареек питания светится, когда прибор включен. Мигание индикатора указывает на необходимость замены батареек питания, при этом прибор автоматически выключается.

- Как только индикатор начинает мигать, выключите прибор и удалите батарейки питания.

## Размещение прибора (Рис. С1–С4)

Для выполнения различных видов работ предусмотрено несколько вариантов расположения прибора.

### УСТАНОВКА НА ПОЛУ

- Положите прибор на относительно ровную горизонтальную поверхность.

### УСТАНОВКА НА СТЕНУ (РИС. С1)

Настенный держатель «замочная скважина» (13) в поворотном кронштейне (8) используется для крепления прибора на стеновых конструкциях. Таким же образом, используя магниты (14), прибор можно прикрепить непосредственно к элементам металлоконструкций.

- Вверните в стену винт или вбейте гвоздь.
- Повесьте прибор на винт, используя «замочную скважину».

### УСТАНОВКА НАСТЕННОГО КРЕПЛЕНИЯ НА СТЕНУ (РИС. С2 - С4)

Прибор можно закрепить на настенном держателе (9) при монтаже подвесных потолков и в других специфических работах. Поворотный кронштейн (8) имеет магниты для установки прибора на настенном держателе.

- Совместите магниты (14) с металлической пластиной настенного держателя (9).
- Для удаления с настенного держателя, потяните на себя прибор с достаточным усилием.

Для крепления настенного держателя к полке профильного элемента, поступите следующим образом:

- Отожмите зажимную колодку (15).
- Наденьте зажимную колодку на полку профильного элемента и отпустите зажим,

после чего зажимная колодка захватит полку профильного элемента.

Для крепления настенного держателя непосредственно к стене, поступите следующим образом:

- Удерживая держатель в необходимом положении относительно стены, наметьте центр крепежного отверстия.
- Просверлите отверстие в намеченном месте.
- Вставьте соответствующий дюбель в отверстие.
- Совместите держатель с дюбелем.
- Вверните шуруп в монтажное отверстие (16).

## Настройка прибора

- Перед началом процесса выравнивания включите прибор. Уровень и/или отвес установлен правильно, если высвечиваются лазерные лучи.
- Мигание лазерных лучей указывает на то, что прибор установлен под углом более 4°, лежащим вне области самонастройки координат. Выключите прибор и настройте его вновь в пределах области самонастройки, затем включите снова.

## Выравнивание лазерной линии (Рис. D)

- Совместите лазерную линию одного из лазерных лучей с отметкой. Установите прибор в нужном положении.

## ЭКСПЛУАТАЦИЯ



**ВНИМАНИЕ! Никогда не устанавливайте лазерный прибор в положении, при котором возможно умышленное или случайное попадание лазерного луча в глаза.**  
*Попадание лазерного луча в глаза привести к серьезному поражению глаз.*

## Инструкции по использованию



**ВНИМАНИЕ: Всегда следуйте указаниям действующих норм и правил безопасности.**

- Каждый раз отмечайте центр лазерной точки.

- Следите, чтобы прибор был надежно зафиксирован.
- Большие перепады температуры окружающей среды могут вызвать перемещение внутренних деталей, что может привести к снижению точности прибора. При работе прибора в таких условиях регулярно проверяйте точность его настройки.
- Несмотря на автоматическую коррекцию прибором небольших неточностей выравнивания, для приведения прибора в исходное состояние после удара может потребоваться его повторное регулирование.
- Если Вы уронили или опрокинули прибор, проверьте его на отсутствие повреждений, одновременно проведя локальную калибровку. См. раздел «Техническое обслуживание».

## Включение и выключение (Рис. А)

Прибор имеет отдельные выключатели для вертикального и горизонтального лазерного луча.

- Для включения вертикального лазерного луча (4), нажмите клавишу (1).
- Для включения горизонтального лазерного луча (5), нажмите клавишу (2).
- Для выключения того или другого лазерного луча, повторно нажмите клавишу соответствующего выключателя.

## Перенос отметки (Рис. D)

Для переноса отметки, прибор проецирует 2 лазерные линии в горизонтальном и вертикальном направлении.

- Совместите соответствующий лазерный луч с отметкой.

## Поворот прибора (Рис. E)

Для переноса горизонтальной лазерной линии, прикрепленный к стене прибор можно поворачивать рукой.

- Поверните прибор в нужном направлении, влево или вправо.

## Дополнительные принадлежности

### ЦИФРОВОЙ ЛАЗЕРНЫЙ ДЕТЕКТОР: DE0892 (РИС. F)

В некоторые наборы лазерных приборов входит цифровой лазерный детектор DEWALT.

Цифровой лазерный детектор DEWALT помогает в обнаружении лазерного луча в условиях яркого освещения или на дальних расстояниях. Детектор можно использовать как внутри, так и вне помещений, а так же в условиях затрудненного обнаружения лазерного луча.

Детектор сконструирован для специального использования с линейными лазерами DW088 и DW089, а также с другими схожими линейными лазерными приборами DEWALT. Не подходит для использования с ротационными лазерными приборами.

Для обозначения расположения лазерного луча детектор подает визуальные сигналы, которые отображаются на жидкокристаллическом дисплее (17), и аудио сигналы через микрофон (18).

Цифровой лазерный детектор DEWALT может использоваться как с зажимом, так и без него. При использовании детектора с зажимом детектор можно установить на нивелирной рейке, штифте или стержне.

### Батарейки питания (Рис. F)

Цифровой лазерный детектор работает от батарейки 9 В. Чтобы вставить батарейку, входящую в комплект поставки, поднимите крышку отсека (19). Поместите батарейку 9 В в отсек, расположив ее в соответствии с выпуклыми символами.

### Управление детектором (Рис. F)

Детектор управляется при помощи кнопки включения (21) и кнопки регулировки звука (22).

Для включения детектора один раз нажмите на кнопку включения. В верхней части сенсорного экрана появится символ «ON» и символ включенного звука.

Цифровой лазерный детектор DEWALT также имеет функцию автоматического выключения. Если лазерный луч не достиг окна обнаружения или ни одна из кнопок не была нажата, детектор автоматически выключится приблизительно через 5 минут.

Чтобы выключить звуковой сигнал, повторно нажмите на кнопку; символ включенного звука на экране исчезнет.

Детектор включается в узкой настройке точности (соответствующий символ в нижнем левом углу). Для перехода в широкую настройку точности нажмите один раз на кнопку настройки точности (23) (соответствующий символ теперь появится в нижнем правом углу).

## Степень точности

Детектор имеет две настройки точности – широкую и узкую. Широкая настройка обеспечивает больший предел допустимости для обозначения нахождения детектора на уровне грунта. При узкой настройке предел допустимости значительно сужен для более точного обозначения нахождения детектора на уровне грунта.


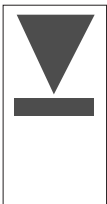
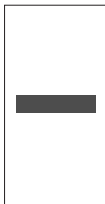

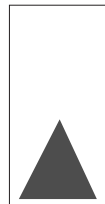
Для получения более точных результатов начните операцию с использованием широкой настройки и закончите узкой настройкой.

## Магниты

Во время установки подвесных потолков детектор можно прикрепить к металлическим направляющим при помощи магнитов (24).

## ВКЛЮЧЕНИЕ ДЕТЕКТОРА (РИС. F)

1. Настройте и расположите на месте лазерный прибор.
2. Включите детектор, нажав на кнопку включения (21).
3. Расположите детектор таким образом, чтобы сенсорный экран (25) был развернут лицом к лазерному лучу. Передвигайте детектор вверх или вниз в пределах участка лазерного луча, пока детектор не будет выровнен точно по середине. Информацию касаясь индикаторов, отображающихся в окне экрана, и звуковых сигналов см. в таблице **Индикаторы**.

ИНДИКАТОРЫ					
	Над уровнем	Слегка над уровнем	На уровне грунта	Слегка ниже уровня грунта	Ниже уровня грунта
звуковые сигналы	короткий сигнал	короткий сигнал	непрерывный сигнал	длинный сигнал	длинный сигнал
Индикаторы на экране					

4. Для точной отметки расположения лазерного луча используйте маркировочные выемки (20).

## УСТАНОВКА ДЕТЕКТОРА НА НИВЕЛИРНУЮ РЕЙКУ (РИС. F, G)

1. Чтобы установить детектор на нивелирную рейку, сначала прикрепите детектор к зажиму, нажав на затвор зажима (26). Вставьте рельс (27) на детекторе в канавку (28) на детекторе и двигайте его до тех пор, пока затвор (29) не защелкнется на отверстии (30) на детекторе.
2. Раскройте зажимы затвора, повернув рукоятку затвора (31) в направлении против часовой стрелки.
3. Установите детектор на необходимой высоте и поверните рукоятку затвора в направлении по часовой стрелке, закрепляя зажим на рейке.
4. Для регулировки высоты слегка ослабьте зажим, измените положение детектора и снова затяните зажим.

## Чистка и хранение детектора

- Грязь и масло можно удалять с наружной поверхности детектора с помощью ткани или мягкой неметаллической щетки.
- Цифровой лазерный детектор DEWALT дождестойкий, но не предназначен для подводного погружения. Не лейте воду на детектор и не погружайте его в воду.
- Оптимальным местом для хранения является холодное и сухое место, вдали от прямых солнечных лучей и источников избыточного тепла или холода.

## Техническое обслуживание детектора

Внутри цифрового лазерного детектора нет обслуживаемых пользователем деталей за исключением батареек питания. Не разбирайте детектор. Несанкционированная разборка лазерного детектора делает гарантию на продукт недействительной.

## Возможные неисправности и способы их устранения

### ДЕТЕКТОР НЕ ВКЛЮЧАЕТСЯ.

- Нажмите и отпустите кнопку включения.
- Проверьте, установлена ли батарейка на место и убедитесь в ее правильном расположении.



- Если детектор очень холодный, перенесите его в обогреваемую зону и дождитесь его согревания.
- Замените батарейку 9 В. Включите устройство.
- Если детектор все же не включается, отнесите его в авторизованный сервисный центр DEWALT.

#### **ЧЕРЕЗ КОЛОНКИ ДЕТЕКТОРА НЕ СЛЫШЕН ЗВУК.**

- Убедитесь, что детектор включен.
- Нажмите кнопку звука. Данная кнопка включает и выключает звук.
- Убедитесь, что лазер включен и излучает лазерный луч.
- Если в детекторе звук все же не включается, отнесите детектор в авторизованный сервисный центр DEWALT.

#### **ДЕТЕКТОР НЕ РЕАГИРУЕТ НА ЛАЗЕРНЫЙ ЛУЧ, ИЗЛУЧАЕМЫЙ ДРУГИМ ЛАЗЕРНЫМ ПРИБОРОМ.**

- Цифровой лазерный детектор DEWALT сконструирован для специального использования с моделями DW088 и DW089, а также с некоторыми другими схожими линейными лазерными приборами DEWALT.

#### **ДЕТЕКТОР ИЗДАЕТ ЗВУКОВОЙ СИГНАЛ, НО ЖИДКОКРИСТАЛЛИЧЕСКИЙ ЭКРАН НЕ ФУНКЦИОНИРУЕТ.**

- Если детектор очень холодный, перенесите его в обогреваемую зону и дождитесь его согревания.
- Если жидкокристаллический экран детектора все же не работает, отнесите детектор в авторизованный сервисный центр DEWALT.

#### **СЛИШКОМ ЯРКИЙ СВЕТ, ПАДАЮЩИЙ НА ДЕТЕКТОР, ВЫЗЫВАЕТ НЕПРЕРЫВНЫЙ СИГНАЛ «НА УРОВНЕ ГРУНТА».**

- В зонах с очень интенсивным освещением детектор может давать неправильное или ошибочное указание уровня.
- Поместите детектор в зону с менее интенсивным освещением или закройте чем-нибудь сенсорный экран (25), чтобы вернуться к нормальной работе.

## **Дополнительные принадлежности**

### **ИСПОЛЬЗОВАНИЕ ЛАЗЕРНОГО ПРИБОРА С ДОПОЛНИТЕЛЬНЫМИ ПРИНАДЛЕЖНОСТЯМИ (РИС. 1, ВСТАВКА)**

В нижней части лазерного прибора имеется внутренняя резьба 1/4» x 20 (11). Данная резьба подходит для подсоединения самых различных дополнительных принадлежностей DEWALT. Используйте только дополнительные принадлежности DEWALT, специально разработанные для использования с данным изделием. Следуйте инструкциям, приложенным к дополнительной принадлежности.

По вопросу приобретения дополнительных принадлежностей обращайтесь к Вашему дилеру.

К ним относятся:

- DE0734 DEWALT Нивелирная рейка
- DE0737 DEWALT Нивелирная рейка
- DE0881 DEWALT Лазерный штатив
- DE0882 DEWALT Установочная линейка
- DE0892 DEWALT Детектор

По вопросу приобретения дополнительных принадлежностей обращайтесь к Вашему дилеру.

## **ТЕХНИЧЕСКОЕ ОБСЛУЖИВАНИЕ**

Ваш электроприбор DEWALT рассчитан на работу в течение продолжительного времени при минимальном техническом обслуживании. Срок службы и надежность прибора увеличивается при правильном уходе и регулярной чистке.

### **Проверка калибровки на месте (Рис. H–J)**

Калибровка на месте должна проводиться точно и аккуратно, с целью создания условий для достоверной диагностики. При обнаружении неполадок, ремонтируйте прибор в авторизованном сервисном центре.



**ВНИМАНИЕ:** Точность установки прибора в пространстве отражается на результатах диагностики. Если же этой точности на практике нет, измерения необходимо соответствующим образом корректировать.

## ПРОВЕРКА СКАНИРОВАНИЯ (РИС. Н)

- Установите прибор между 2-мя вертикальными поверхностями, находящимися на расстоянии минимум 9 м друг от друга. Установите прибор точно по центру стены.
- Расположите прибор под углом 45° влево.
- Включите горизонтальный лазерный луч.
- Отметьте центр лазерного луча точно по центру противоположной стены.
- Выключите прибор, и поверните его на угол 90° в направлении по часовой стрелке.
- Включите горизонтальный лазерный луч.
- Отметьте центр лазерного луча точно по центру противоположной стены.
- Выключите прибор.
- Измерьте расстояние между отметками.
- Если расстояние между отметками составляет 3 мм или меньше, прибор откалиброван правильно.
- Если расстояние между отметками больше чем 3 мм, прибор необходимо отремонтировать.

## ПРОВЕРКА УРОВНЯ ПЛОСКОСТЕЙ (РИС. И1, И2)

- Установите прибор рядом со стеной длиной минимум 9 м. Установите прибор в концевой части стены.
- Расположите прибор под углом 90° влево.
- Включите горизонтальный лазерный луч.
- Отметьте центр лазерного луча на длине одной трети (32) и двух третей (33) стены.
- Выключите прибор.
- Установите прибор в другой концевой части стены.
- Расположите прибор под углом 90° вправо.
- Включите горизонтальный лазерный луч.
- Включите прибор, совместите лазерный луч с отметкой (33), и отметьте лазерный луч на длине двух третей (34) стены.
- Выключите прибор.
- Измерьте расстояние между отметками (32 и 34).
- Если расстояние между отметками составляет 6 мм или меньше, прибор откалиброван правильно.
- Если расстояние между отметками больше чем 6 мм, прибор необходимо отремонтировать.

## ПРОВЕРКА ОТВЕСНОСТИ (РИС. J1, J2)

- Установите прибор на полу, где высота потолка составляет минимум 2,5 м.
- Проведите на полу линию (35) длиной 1,5 м. Расположите прибор в концевой части отметки (35) на полу.
- Включите вертикальный лазерный луч.
- Совместите лазерный луч с отметкой на полу (35).
- Отметьте центр лазерного луча на длине одной трети (36) и двух третей (37) потолка.
- Выключите прибор. Расположите прибор в другой концевой части отметки (35) на полу.
- Включите вертикальный лазерный луч.
- Совместите лазерный луч с отметкой на полу (35).
- Отметьте центр лазерного луча на длине одной трети (38) и двух третей (39) потолка.
- Выключите прибор.
- Измерьте расстояние между отметками (36 и 38).
- Измерьте расстояние между отметками (37 и 39).
- Если расстояние между отметками составляет 3,5 мм или меньше, прибор откалиброван правильно.
- Если расстояние между отметками больше чем 3,5 мм, прибор необходимо отремонтировать.



## Чистка

- Перед чисткой лазерного прибора извлеките из него батарейки питания.
- Регулярно протирайте корпус приспособления мягкой тканью.
- При необходимости, протирайте линзы мягкой тканью или смоченной в спирте ватной палочкой. Не используйте никакие другие чистящие средства.

---

## Защита окружающей среды



Раздельный сбор. Данное изделие нельзя утилизировать вместе с обычными бытовыми отходами.

Если однажды Вы захотите заменить Ваше изделие DEWALT или Вы больше в нем не нуждаетесь, не выбрасывайте его вместе с бытовыми отходами. Отнесите изделие в специальный приемный пункт.



Раздельный сбор изделий с истекшим сроком службы и их упаковок позволяет пускать их в переработку и повторно использовать. Использование переработанных материалов помогает защищать окружающую среду от загрязнения и снижает расход сырьевых материалов.

Местное законодательство может обеспечить сбор старых электроприборов отдельно от бытового мусора на муниципальных свалках отходов, или Вы можете сдавать их в торговом предприятии при покупке нового изделия.

Фирма DEWALT обеспечивает прием и переработку отслуживших свой срок изделий DEWALT. Чтобы воспользоваться этой услугой, Вы можете сдать Ваше изделие в любой авторизованный сервисный центр, который собирает их по нашему поручению.

Вы можете узнать место нахождения Вашего ближайшего авторизованного сервисного центра, обратившись в Ваш местный офис DEWALT по адресу, указанному в данном руководстве по эксплуатации. Кроме того, список авторизованных сервисных центров DEWALT и полную информацию о нашем послепродажном обслуживании и контактах Вы можете найти в интернете по адресу:  
[www.2helpU.com](http://www.2helpU.com).



## Батарейки питания

- Утилизируйте отработанные батарейки питания безопасным для окружающей среды способом. Узнайте в ближайшем учреждении органов власти о безопасном для окружающей среды способе переработки и утилизации батареек питания.

# ДеВОЛТ

## гарантийные условия

Уважаемый покупатель!

1. Поздравляем Вас с покупкой высококачественного изделия ДеВОЛТ и выражаем признательность за Ваш выбор.
  - 1.1. Надежная работа данного изделия в течение всего срока эксплуатации - предмет особой заботы наших сервисных служб. В случае возникновения каких-либо проблем в процессе эксплуатации изделия рекомендуем Вам обращаться только в авторизованные сервисные организации, адреса и телефоны которых Вы сможете найти в Гарантийном талоне или узнать в магазине. Наши сервисные станции - это не только квалифицированный ремонт, но и широкий выбор запчастей и принадлежностей.
  - 1.2. При покупке изделия требуйте проверки его комплектности и исправности в Вашем присутствии, инструкцию по эксплуатации и заполненный Гарантийный талон на русском языке. При отсутствии у Вас правильно заполненного Гарантийного талона мы будем вынуждены отклонить Ваши претензии по качеству данного изделия.
  - 1.3. Во избежание недоразумений убедительно просим Вас перед началом работы с изделием внимательно ознакомиться с инструкцией по его эксплуатации.
2. Правовой основой настоящих гарантийных условий является действующее Законодательство и, в частности, Закон "О защите прав потребителей".
3. Гарантийный срок на данное изделие составляет 12 месяцев и исчисляется со дня продажи. В случае устранения недостатков изделия, гарантийный срок продлевается на период, в течение которого оно не использовалось.
4. Производитель рекомендует проводить периодическую проверку изделия на сервисной станции.
5. В течение 12 месяцев со дня продажи производитель гарантирует бесплатную проверку изделия и рекомендации по замене нормально изнашиваемых частей.
6. Срок службы изделия - 5 лет (минимальный, установленный в соответствии с Законом "О защите прав потребителей").
7. Наши гарантийные обязательства распространяются только на неисправности, выявленные в течение гарантийного срока и обусловленные производственными или конструктивными факторами.
  8. Гарантийные обязательства не распространяются:
    - 8.1. На неисправности изделия, возникшие в результате:
      - 8.1.1. Несоблюдения пользователем предписаний инструкции по эксплуатации изделия.
      - 8.1.2. Механического повреждения, вызванного внешним ударным или любым иным воздействием.
      - 8.1.3. Применения изделия не по назначению.
      - 8.1.4. Стихийного бедствия.
      - 8.1.5. Неблагоприятных атмосферных и иных внешних воздействий на изделие, таких как дождь, снег, повышенная влажность, нагрев, агрессивные среды, несоответствие параметров питающей электросети указанным на инструменте.
      - 8.1.6. Использования принадлежностей, расходных материалов и запчастей, не рекомендованных или не одобренных производителем.
      - 8.1.7. Проникновения внутрь изделия посторонних предметов, насекомых, материалов или веществ, не являющихся отходами, сопровождающими применение по назначению, такими как стружка опилки и пр.
    - 8.2. На инструменты, подвергавшиеся вскрытию, ремонту или модификации вне уполномоченной сервисной станции.
    - 8.3. На принадлежности, запчасти, вышедшие из строя вследствие нормального износа, и расходные материалы, такие как приводные ремни, угольные щетки, аккумуляторные батареи, ножи, пилки, абразивы, пыльные диски, сверла, буры и т. п.
    - 8.4. На неисправности, возникшие в результате перегрузки инструмента, повлекшей выход из строя электродвигателя или других узлов и деталей. К безусловным признакам перегрузки изделия относятся, помимо прочего: появление цветов побежалости, деформация или оплавление деталей и узлов изделия, потемнение или обугливание изоляции проводов электродвигателя под воздействием высокой температуры.



**ME 77**



**007**

Блэк энд Деккер Гмбх  
Блэк энд Деккер Штрассе, 40  
65510 Идштайн, Германия